

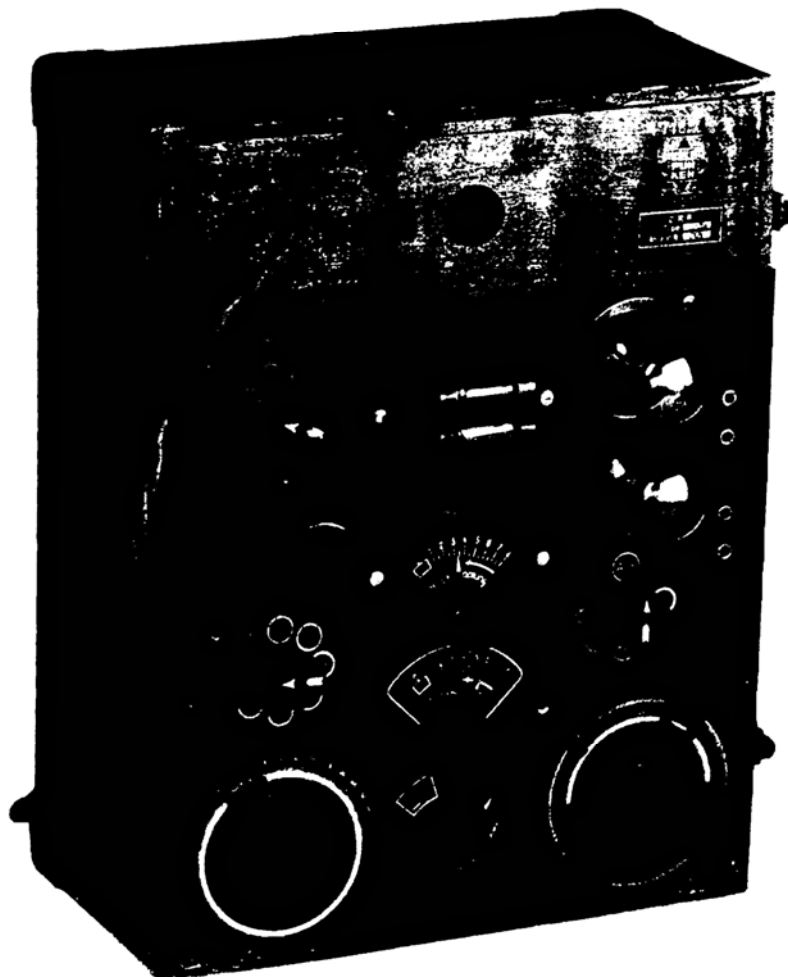
Telefunken

E. 225 a

1917

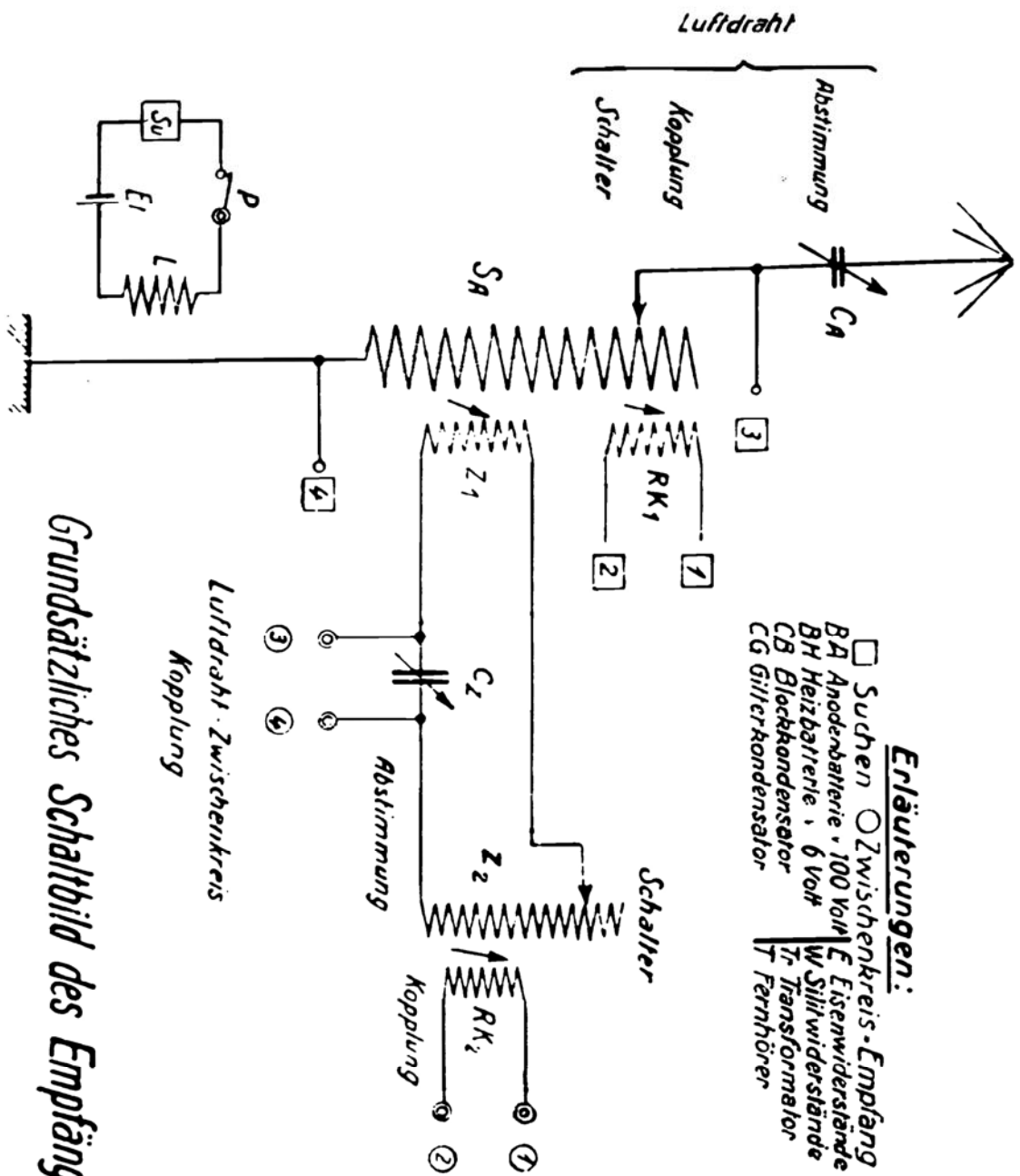
Empfangsgerät für drahtlose Telegraphie und Telephonie.

Schaltung:	Geradeaus
Röhren:	2 (2 x EVE 173 oder RE 16, parallel)
Kreise:	2
Wellenbereiche:	MW/LW 250-2600 m
Lautsprecher:	Anschluß für NF-Verstärker oder Kopfhörer
Betriebsspannung:	Anschluß für 6-Volt-Heizbatterie, 100-Volt-Anodenbatterie eingebaut
Gehäuse:	Holzkasten mit Trageriemen und Rückenpolster
Skala/Abstimmung:	getrennte Abstimmung für Antennen-, Zwischenkreis- und Rückkopplung, Abstimmkontrolle durch Summer
Gewicht:	13,5 kg
Abmessung:	Breite 35 cm Höhe 43 cm Tiefe 23 cm



17 TE 01 H

E. 225 a



Erklärungen:

- Suchen Zwischenkreis-Empfang
- Anodenbatterie, 100 Volt Eisenwiderstände
- BH Heizbatterie, 6 Volt Stillwiderstände
- CB Blockkondensator Tr Transformator
- CG Gitterkondensator Tr Fernhörer

Grundsätzliches Schaltbild des Empfängers E. 225 a

